

PARTS LIST

MS330EC-X

CONTENTS

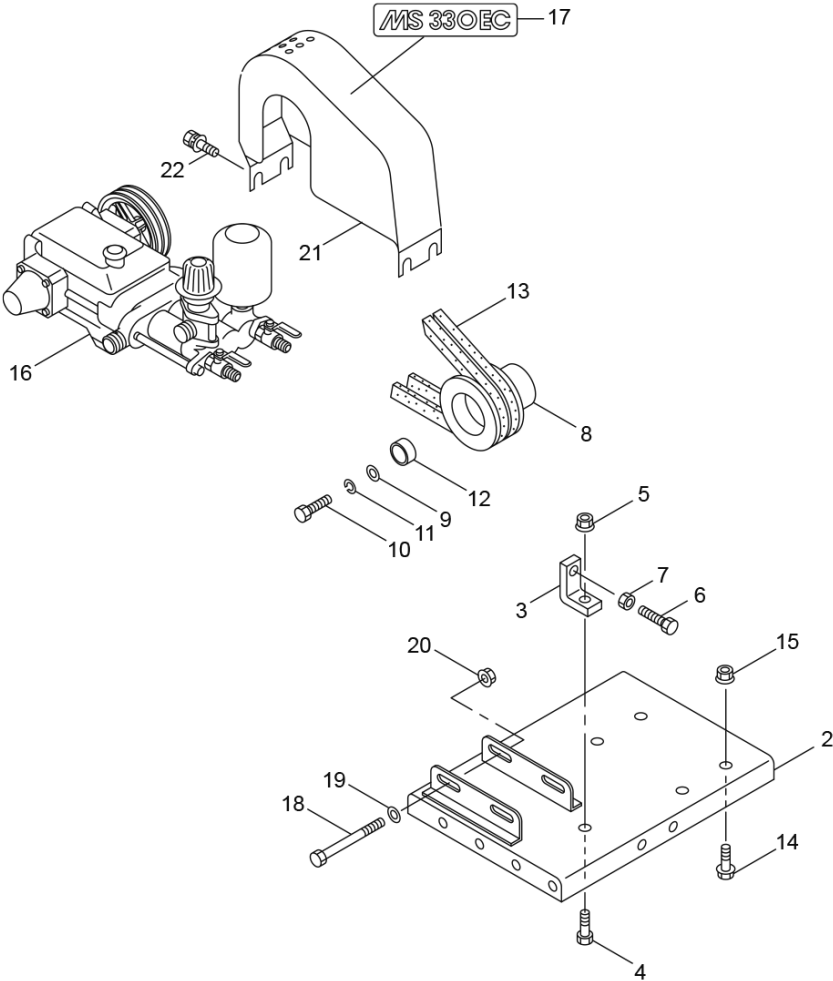
1. MAIN BODY	1 ~ 2
2. POWER SPRAYER (Crankcase, Suction Valve).....	3 ~ 4
3. POWER SPRAYER (Pressure Regulator Valve)	5 ~ 6
4. ACCESSORIES	7 ~ 8

2013. 01.



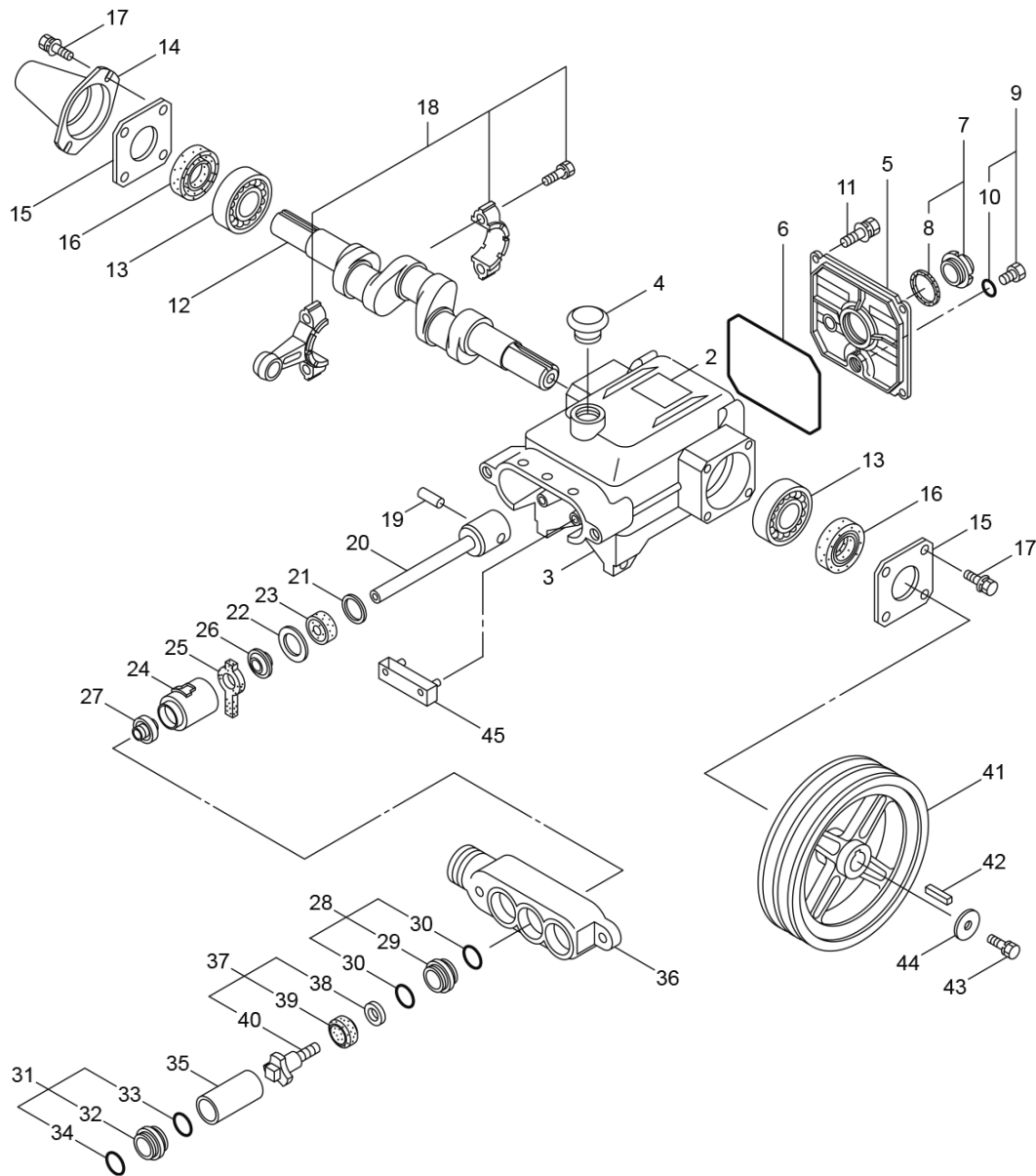
P/N 523546

1. MS330EC-X
MAIN BODY



Stato	Posizione	Numero di parti	Nome delle parti	Quantità unitaria	Quantità ordine lotto	Osservazioni	Codice produttore
	1	358397	MS330EC-X(MUS)	1			
	2	543615	BASE	1			
	3	549757	PIASTRA DI TENSIONE DELLA CINGHIA	1			
	4	126529	VITE A TESTA ESAGONALE M8X20	1	5	M8x20	
	5	126201	DADO ESAGONALE	1	5	M8	
	6	549754	BULLONE M8X60	1	5	M8x60	
	7	126521	NOCE	1	5	M8	
	8	114514	PULEGGIA A V	1		72-Ax2	
	9	090116	RONDELLA	1	5	8,5x34x3,2	
	10	128213	VITE ESAGONALE	1	5	M8x25	
	11	126232	MOLLA RONDELLA	1	10	M8	
	12	549758	COLLARE	1		25x34x10L	
	13	028862	CINGHIA A-24	2		A24	
	14	549532	BULLONE	4	5	M8x35	
	15	126201	DADO ESAGONALE	4	5	M8	
	17	542108	ETICHETTA	1		MS330EC	
	18	126200	VITE A TESTA ESAGONALE	2		M8x115x30	
	19	127216	RONDELLA	2	5	M8	
	20	126201	DADO ESAGONALE	2	5	M8	
△	ventuno	543564	COPERTURA CINGHIA	1			
	ventidue	125824	BULLONE	4	5	M6x16	

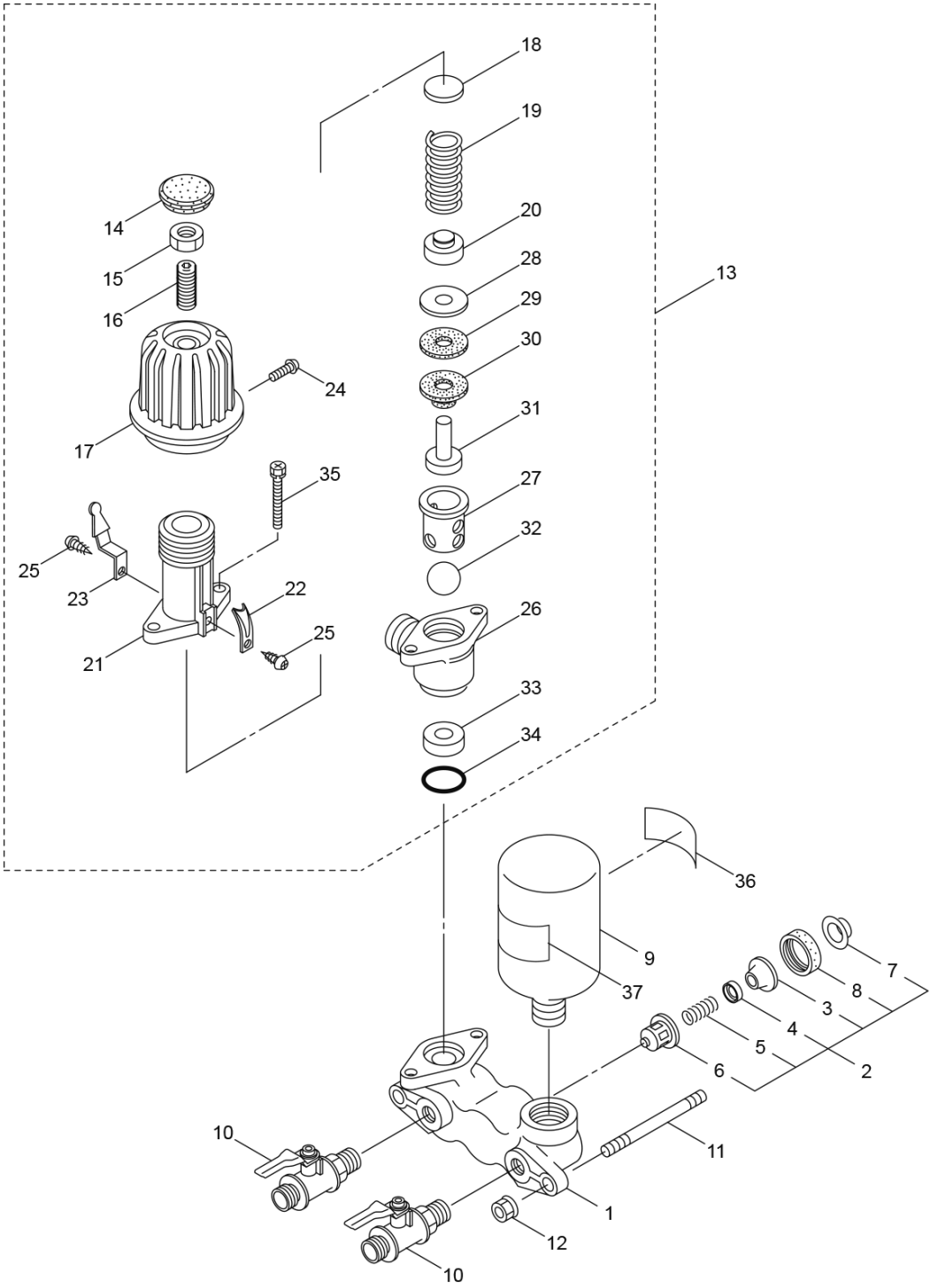
2. MS330EC-X
POWER SPRAYER (Crankcase, Suction Valve)



Stato	Posizione	Numero di parti	Nome delle parti	Quantità unitaria	Quantità ordine lotto	Osservazioni		Codice produttore
	2	119691	ETICHETTA	1		MS330		
	3	118176	BASAMENTO	1				
	4	117420	CAP	1				
△	5	118646	COPERTURA POSTERIORE BASAMENTO	1				
	6	014041	O-RING	1		S100		
	7	092241	INDICATORE DELL'OLIO	1		Incl.8		
	8	044428	IMBALLAGGIO	1	5	25x34xt2,5		
	9	091376	GRUPPO SPINA	1		Incl.10, G1/4		
	10	023170	O-RING	1	5	P12.5		
	11	125824	BULLONE	4	5	M6x16		
	12	103921	ALBERO MOTORE	1				
	13	014487	CUSCINETTO 6304	2		#6304		
	14	025130	PROTEZIONE DELL'ALBERO	1				
	15	117424	PIATTO	2				
	16	117423	GUARNIZIONE OLIO	2		TC20528		
	17	125824	BULLONE	4	5	M6x16		
	18	048734	COLLEGAMENTO ASTA TNM	3				
	19	016948	ASTA PERNO	3		9x22L		
	20	131358	PISTONE	3				
	ventuno	126259	RONDELLA	3	5	17x24xT1,2		
	ventidue	126189	RONDELLA	3	5	20x28xT1,2		
	ventitré	025461	PARAOLIO S10 5 24 7	3		S10.5247		
	ventiquattro	027710	TENUTA DI TENUTA	3				
	venticinque	130515	IMBALLAGGIO IN FELTRO	3				
	26	026853	IMBALLAGGIO	3	5			
	27	100015	GUARNIZIONE DELL'IMBALLAGGIO	3				
	28	091109	ADATTATORE(I)	3		Incl.29,30		
	29	016957	RICEVITORE DEL TUBO	3				
	30	015862	O-RING P21	6	5	P21		
	31	091108	ADATTATORE(D)	3		Incl.32-34		
	32	022931	RICEVITORE DEL TUBO	3				

Stato	Posizione	Numero di parti	Nome delle parti	Quantità unitaria	Quantità ordine lotto	Osservazioni		Codice produttore
	33	015862	O-RING P21	3	5	P21		
	34	023172	O-RING	3	5	P22		
	35	022929	TUBO CILINDRO	3		25x28,5x55L		
	36	027713	COLLETTORE DI ASPIRAZIONE	1				
	37	620661	BLOCCO A	3		Incl.38-40		
	38	124277	DISCO LAVORATO	3		6,1x20xt2,8		
	39	116121	PISTONE A COPPA LAVORATO	3				
	40	118628	FERMO PISTONE	3				
	41	100837	PULEGGIA A V	1		152-Ax2		
	42	014543	CHIAVE	1	5	5x5x25L		
	43	126258	VITE A TESTA ESAGONALE	1	5	M8x20		
	44	126198	RONDELLA	1	5	8,5x30xT3,2		
	45	027712	COPPA OLIO	1				

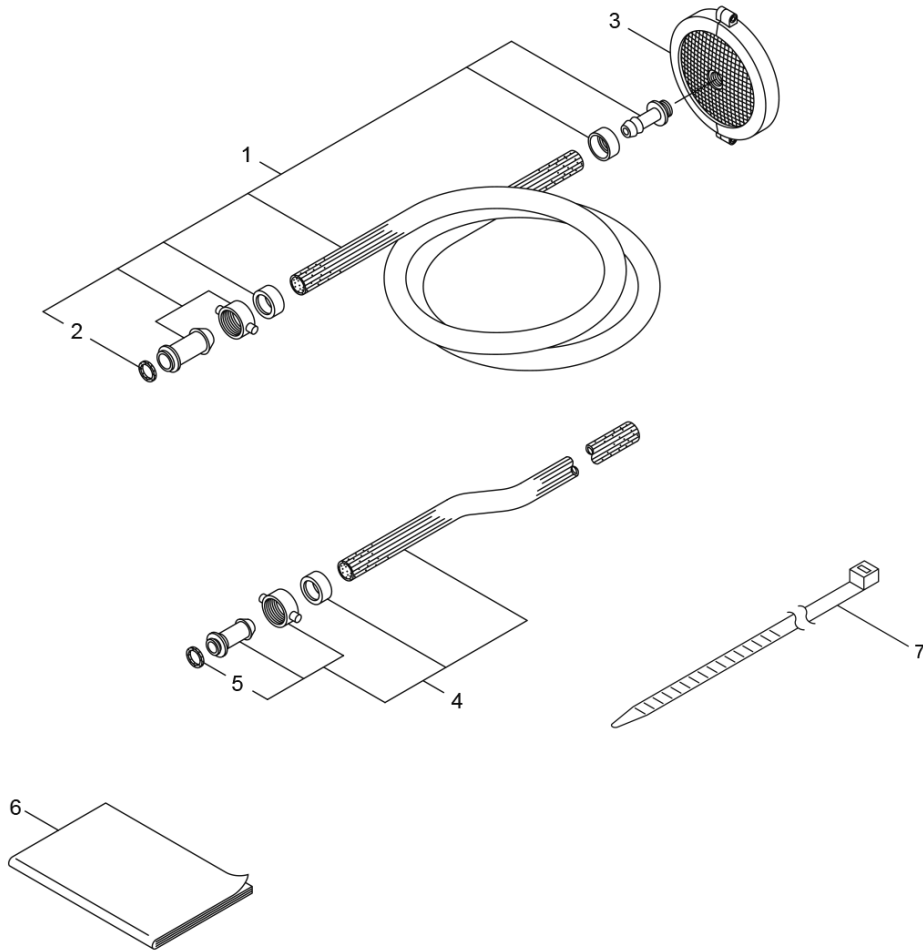
3. MS330EC-X
 POWER SPRAYER (Pressure Regulator Valve)



Stato	Posizione	Numero di parti	Nome delle parti	Quantità unitaria	Quantità ordine lotto	Osservazioni	Codice produttore
	1	118409	COLLETORE DI SCARICO	1			
	2	105510	GRUPPO DISCO LAVORATO	3		Incl.3-8	
	3	105511	DISCO LAVORATO	3			
	4	022842	DISCO LAVORATO	3			
	5	022031	PRIMAVERA	3			
	6	105512	FERMO	3			
	7	105513	ANELLO DI GUARNIZIONE	3			
	8	105514	ALLOGGIO	3			
	9	117813	CAMERA D'ARIA	1			
	10	117609	GRUPPO LEVA	2		G1/4xR1/4	
	11	127331	BULLONE PRIGIONIERO	2		M8x150x11x18	
	12	126201	DADO ESAGONALE	2	5	M8	
x	13	123042	REGOLATORE DI PRESSIONE	1		Incl.14-35	
	14	105518	CAP	1	5		
	15	126195	NOCE	1	5	M10	
	16	088975	VITE A TESTA ESAGONALE	1		M10x48	
	17	118662	PRESA	1			
	18	126196	SEDILE A MOLLA	1	10	17x2,3	
	19	105520	PRIMAVERA	1			
	20	105521	FERMO	1			
	ventuno	117448	CASO	1			
	ventidue	117440	PIATTO	1			
	ventitré	105524	INDICATORE DI PRESSIONE	1			
	ventiquattro	089899	VITE(+)	2	10	M4x13	
	venticinque	127284	VITE AUTOFILETTANTE	2		M4x6	
	26	118237	PRVBODY	1			
	27	012256	SACCO	1			
	28	012255	RONDELLA A SOFFIETTO	1	5	6,2x22xt0,6	
	29	101922	IMBALLAGGIO A SOFFIETTO	1		5x22xt1,5, FPM	
	30	060555	SOFFIETTO	1		FPM	
	31	016975	ASTA.	1			
	32	107238	PALLA	1		12,7(1/2)	

Stato	Posizione	Numero di parti	Nome delle parti	Quantità unitaria	Quantità ordine lotto	Osservazioni	Valuta	Prezzo	Codice produttore
	33	117443	POSTO A SEDERE	1			Yen giapponese	68	
	34	014179	O-RING	1	5	P20	Yen giapponese	10	
	35	126197	BULLONE	2	5	M6x55	Yen giapponese	28	
	36	123043		1			Yen giapponese	0	
△	37	123041		1			Yen giapponese	0	

4. MS330EC-X
ACCESSORIES



Stato	Posizione	Numero di parti	Nome delle parti	Quantità unitaria	Quantità ordine lotto	Osservazioni	Valuta	Prezzo	Codice produttore
	1	105936	GRUPPO TUBO ASPIRAZIONE	1		Incl.2	Yen giapponese	2926	
	2	103686	IMBALLAGGIO	1	5	18,5x24xt2	Yen giapponese	19	
	3	122017	GRUPPO FILTRO ASPIRAZIONE	1			Yen giapponese	2436	
	4	104344	GRUPPO TUBO PER VERSAM	1		Incl.5	Yen giapponese	3791	
	5	103685	TAPPO RIEMPIMENTO GUARNIZIONE	1	5	12x18,5xt1,5	Yen giapponese	10	
	6	131139	MANUALE DELL'OPERATORE SPRUZZATORE	1			Yen giapponese	2246	
	7	107107	BANDA	1			Yen giapponese	43	